

PISARA HARMAAVESI- SUODATIN

ASENNUSOHJE

Oikein asennettuna ja huollettuna Vestellin jätevesijärjestelmät ovat pitkäikäisiä ja varmatoimisia.

Vestelli

PISARA HARMAAVESISUODATIN

HYVÄ RAKENTAJA

Kiitos, kun valitsit Vestelli jätevesijärjestelmän. Vestelli järjestelmät on suunniteltu huolettomiksi. Oikein asennettuina ja huollettuina tuotteet ovat pitkäikäisiä ja varmatoimisia. Mikäli olet epävarma tuotteiden asentamisessa, ole yhteydessä osaavaan Vestelli jätevesikumppaniin. Kiinteistön omistajana sinulla on vastuu jätevesijärjestelmän toimivuudesta, joten sinun on hyvä tietää järjestelmän ominaisuuksista. Osallistumalla asennukseen perehtyneet järjestelmän toimintaan ja huoltamiseen heti alusta alkaen. Kun järjestelmä ja sen toimintaperiaatteet ovat tuttuja, sen valvonta ja huoltaminen onnistuvat vaivatta.

Huomaa, että jätevesijärjestelmän asentaminen on luvanvaraista niin uudis- kuin saneerauskohteissa. Kohteeseen on haettava rakennus- tai toimenpidelupa ennen rakentamista. Jätevesijärjestelmän lupaan tarvitaan jätevesisuunnitelma, joka sisältää selvityksen kiinteistön varustuksesta, leikkauspiirustuksen sekä asemapiirroksen.

Ota yhteys paikalliseen rakennus- tai ympäristöviranomaiseen ja kysy tarkemmin paikallisista määräyksistä. Jätevesisuunnitelmia tekevät mm. Vestellin jätevesisuunnittelijat ja Vestellin yhteistyökumppanit.

YLEISESITTELY

Pisara harmaavesisuodatin on tarkoitettu pesuvesien käsittelyyn vapaa-ajan kiinteistössä, jossa WC-vedet johdetaan umpisäiliöön tai käsitellään kompostikäymälässä. Suodatimeen voidaan johtaa kiinteistön pesu- sauna-, tiski- ja pyykinpesukoneen vedet. Pisara harmaavesisuodatin on kehitetty Suomessa yhteistyössä alan huipputaajien kanssa.

Pisaran mitoitusperusteena on 500 l/vrk pesuvesiä, joka vastaa tyypillistä 1-5 hengen vedenkulutusta. Pesuvesien puhdistaminen Pisarassa perustuu biologiseen prosessiin, jossa jätevesi puhdistetaan ilman lisättyä kemikaalia tai sähköä. Pisara harmaavesisuodatin puhdistaa jätevettä mikrobitoiminnan avulla suodatinkuidussa, joiden huokoinen luonnonmateriaali tarjoaa runsaan kasvupinta-alan. Harmaavesisuodattimessa puhdistettu vesi voidaan imeyttää maaperään, johtaa avo-ojaan tai kivipesään.

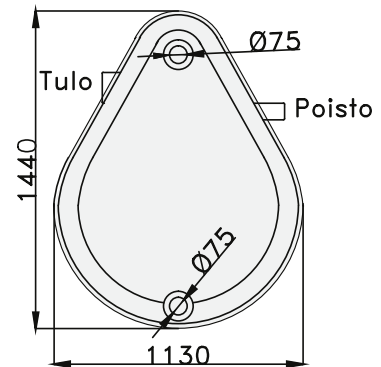
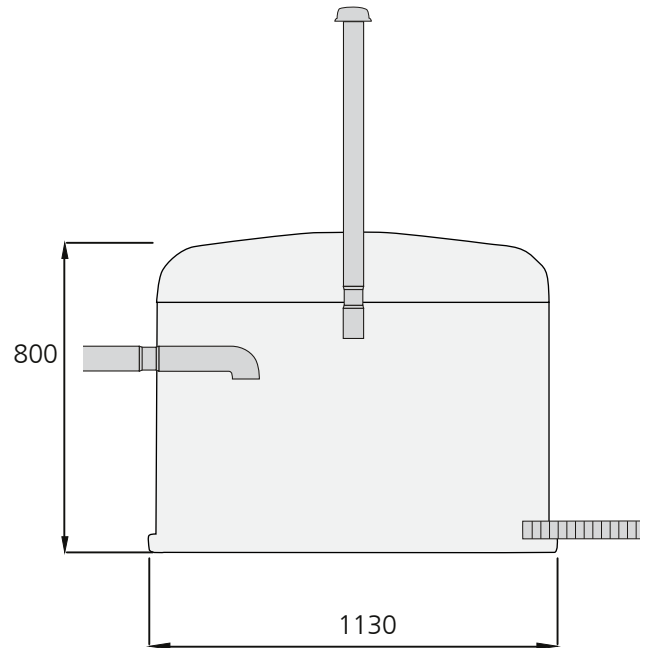
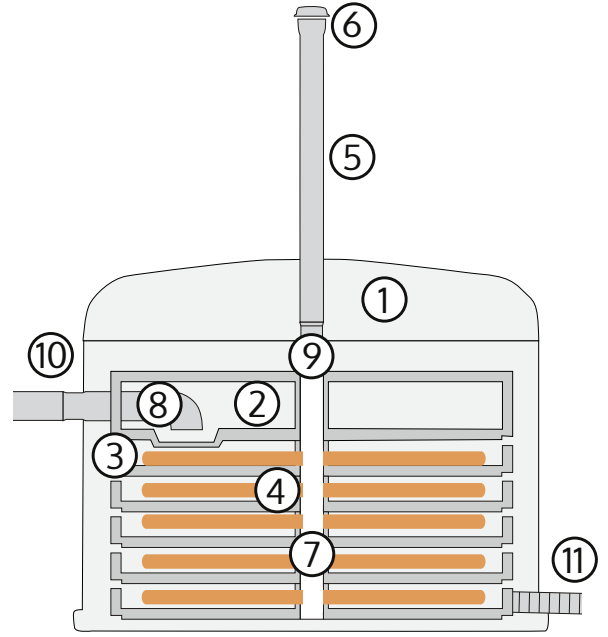
Suodatin huolletaan biosuodatinkuitu vaihtamalla. Mökkikäytössä huolto tulee suorittaa noin vuoden välein ja ympärivuotisessa käytössä neljännesvuosittain. Puhdistusmenetelmä on kehitetty Suomen ilmasto-olosuhteet huomioiden. Tuote on suojattu hyödyllisyydellä.



TOIMITUSPAKKAUS JA TEKNISET OMINAISUUDET

Pisaran rakenne

1. Suodattimen eristetty ulkokuori (PE)
2. Vedenjakolevy sekä kansi (EPS)
3. Suodatuskasetti 5 kpl (EPS)
4. Suodatinkuitu (pakattu säkkiin säiliön sisälle). Kuvassa ruskea väri kuvaa kuidun sijaintia kennoilla.
5. Ilmanvaihtoputket, 2 kpl \varnothing 75 x 1000 mm
6. Ilmanvaihtohatut, 2 kpl (toimituspakkauksessa putket ja hatut on sijoitettu säiliön sisälle)
7. Suodatuskasettien keskiputki 1 kpl
8. Vesilukon kulma 1 kpl ja vesilukon muhvikulma 1 kpl
9. Tukilevy 1 kpl ja jousisokka 1 kpl
10. Tuloputki (ei kuulu toimitukseen)
11. Poistoputki (ei kuulu toimitukseen)



TUOTETIEDOT

Pisara harmaavesisuodattimen mukana saat asentamiseen tarvittavat komponentit. Lisäksi tarvitset \varnothing 75 HT-viemäriputkea tulo- ja poistoputkeksi. Asentamiseen tarvitset myös riittävästi asennushiekkaa (raekoko 0–8 mm).

Ulkokuoren mitat:

1440 mm (pituus),
1130 mm (leveys),
800 mm (korkeus)

Tuloyhde:

430 mm pohjasta

Poistoyhde:

Pohjan tasolla

Mitoitusvirtaama:

500 l vuorokaudessa

Huoltoväli:

100 vuorokautta, vähintään kerran vuodessa käyttökauten alkaessa

Paino:

55 kg

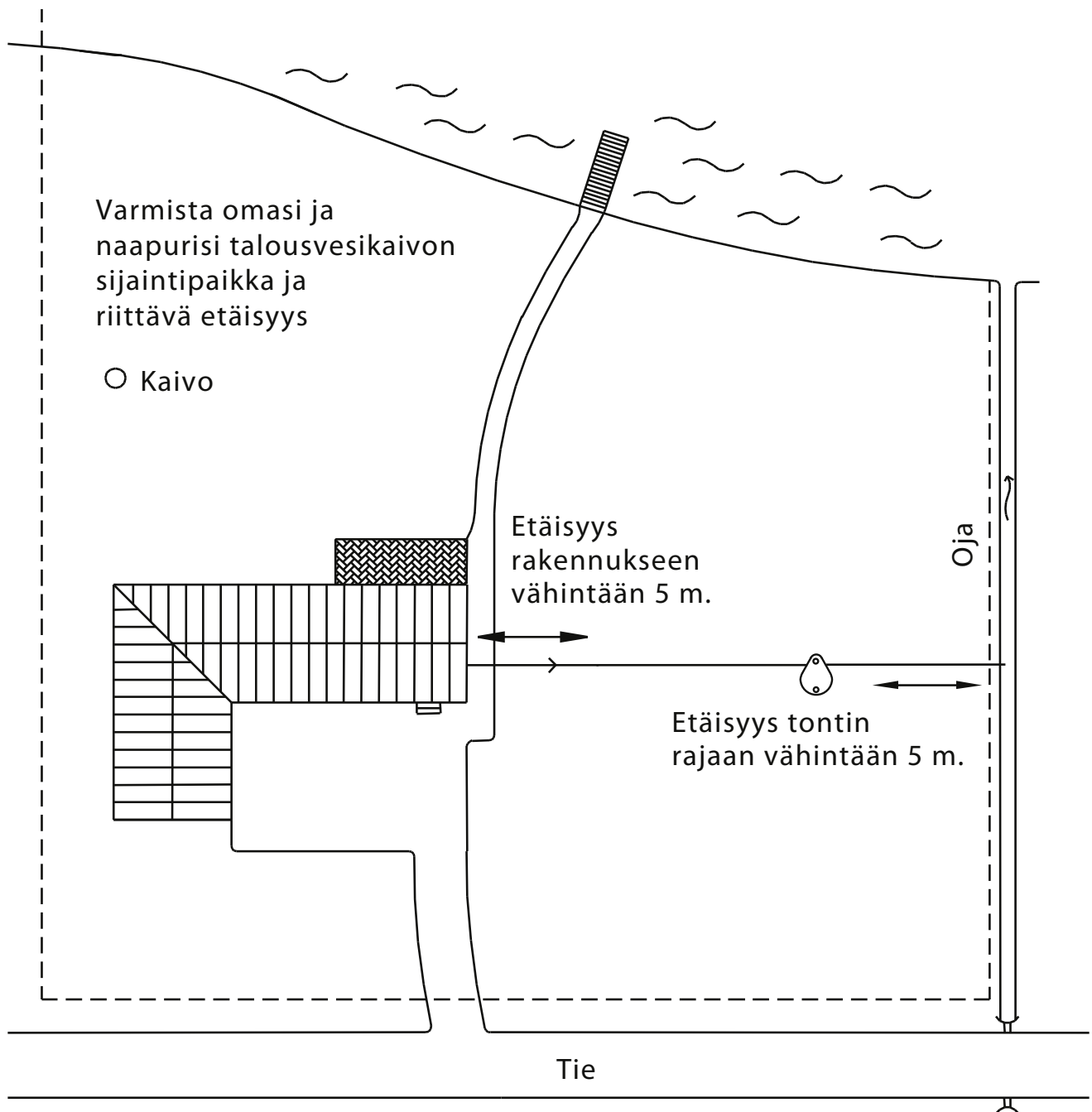
ASENNUS

ASENNUSPAIKKA

Pisara-harmaavesisuodatin voidaan asentaa pinta-asennuksena tai osittain upotettuna maahan. Maahan upotettaessa tulee varmistua huoltokannen avautumisesta. Asennustapaan vaikuttaa tontin maaperä, talvikäytön tarve sekä tulo- ja purkuputkien korkeusasema. Pisara-harmaasuodattimen paikkaa valittaessa tulee huomioida matka vesistöön tai tontin rajaan, pohjaveden asema ja sen korkeusvaihtelut, kallioperän läheisyys ja sen pinnanmuodot. Maaperän rakenne määrittää puhdistetun veden

purkupaikan sijoittaminen tontilla. Puhdistettu vesi voidaan johtaa avo-ojaan, kivipesään tai imeyttää maaperään.

Selvitä kunnan määrittämät edellytykset, ohjeet ja määräykset jätevesijärjestelmän rakentamiseen. Keskustele kunnan ympäristöviranomaisen tai osaavan suunnittelijan kanssa paikan valintaan ja mitoittamiseen liittyvissä ongelmissa.



ASENTAMINEN

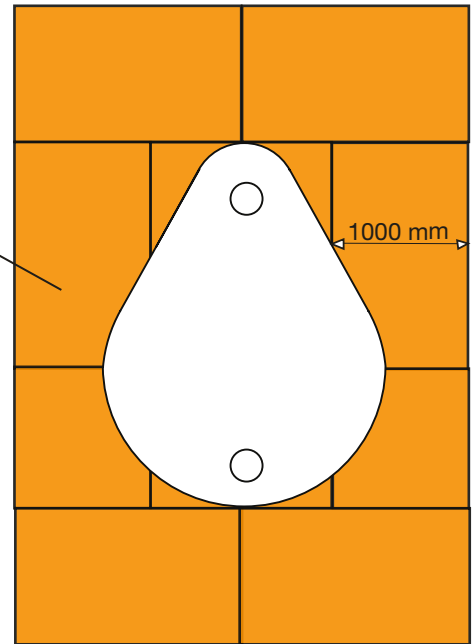
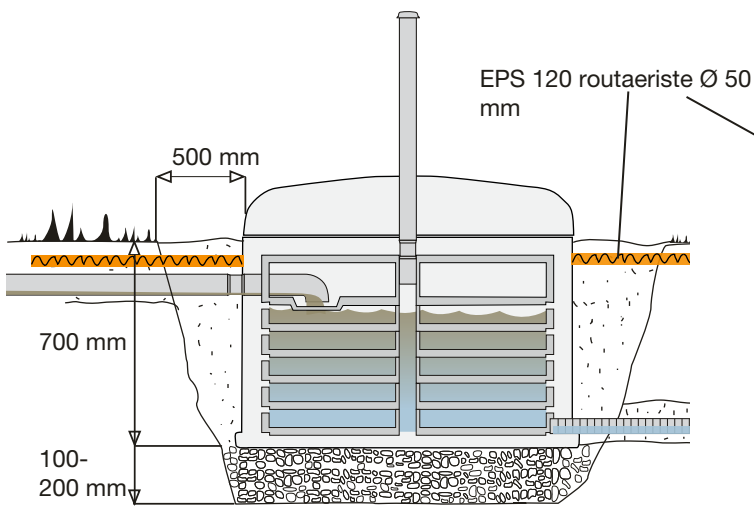
Jätevesijärjestelmän rakentaminen on luvanvaraista. Uuden järjestelmän rakentamiseen lupa haetaan jätevesisuunnitelmalla rakennuslupavaiheessa. Saneerauskohteissa tarvitaan toimenpidelupa, joka haetaan jätevesisuunnitelmalla. Luvan myöntää tyypillisesti kunnan rakennustarkastaja.

Pisaran asennus maahan. Kuvassa eriste merkitty oranssilla.

Asentamisessa tarvittavat työkalut

- lapio
- vesivaaka
- rullamitta
- saha

Katso talviasennuksesta ohjeet sivulta 7.



SUODATETUN VEDEN JOHTAMINEN AVO-OJAAN

Etsi sopiva paikka suodattimelle juuri ennen purkupaikkaa ojan tai painanteen reunalta. Ojan reunassa putken asennussyvyys saadaan yleensä matalaksi. Asenna Pisara-harmaavesisuodatin tasaiselle, routimattomalle alustalle. Varmista että suodatin on vaakatasossa.

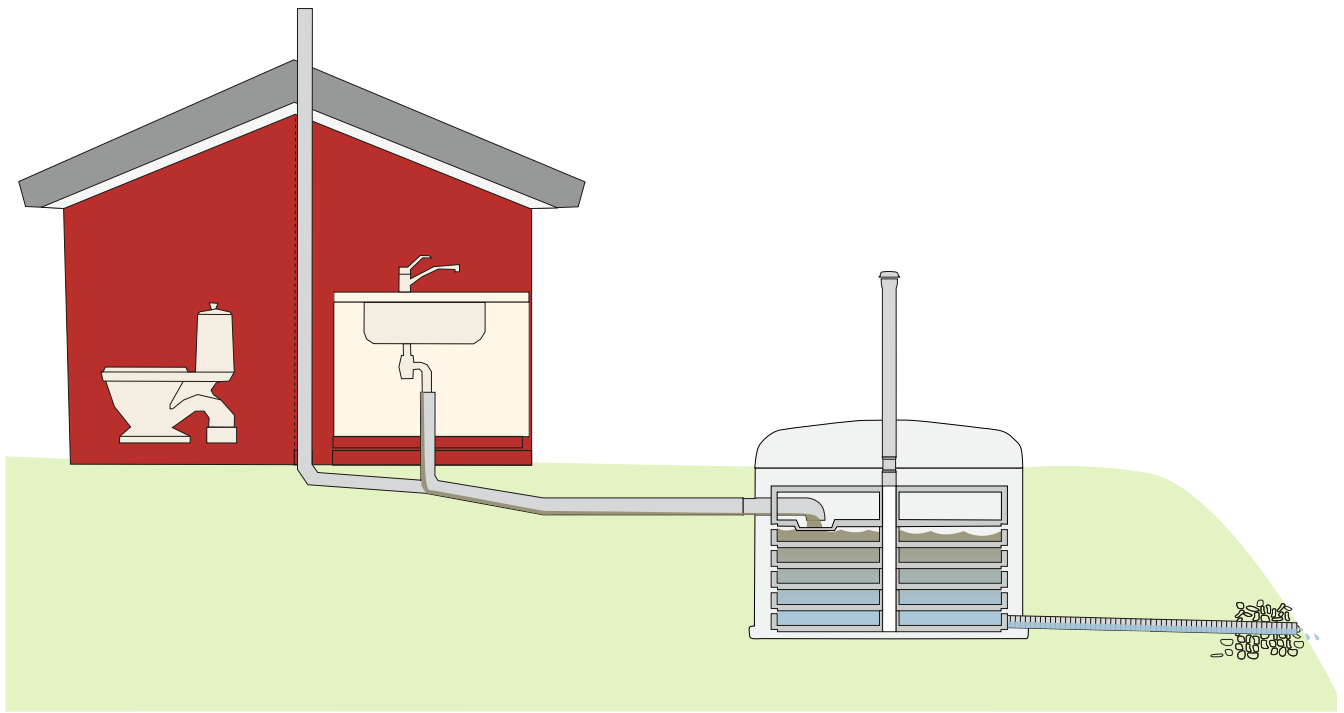
Kaiva asennuspaikkaan riittävä tila suodattimelle. Asennustilan tulee olla noin 50 cm leveämmällä Pisaran ulkoseinistä ja vähintään 10–20 cm syvä poistoputken alapinnasta mitattuna. Tasoita ja tiivistä pohja painumisen estämiseksi. Lisää kaivannon pohjalle asennushiekkaa (raekoko n. 0–8 mm) 20 cm kerros. Varmista asennusalustan suoruus laudan tai vesivaakan avulla.

Asenna Pisara paikoilleen ja kytke tuloviemäriputki. Varmista vesilukon oikea asento (katso kuvat käyttöönotto-

kohdasta). Kaiva poistoviemäriksi tarvittaessa asennusuoja. Liitä Ø75 mm poistoviemäriputki. Eristä Pisaran ympäristö kuvan 3 mukaisesti. Suorita lopputyttö kivettömällä maaineksella n. 5 cm etäisyydelle kannen liittymäpinnasta.

Huomioi tulo- ja poistoviemäriin asennuksessa on riittävä vietto (0,5–2 cm/m) veden virtaaman varmistamiseksi. Mikäli Pisara-harmaavesisuodatinta on tarkoitus käyttää syys- tai talvikaudella on huolehdittava tulo- ja poistoputken riittävästä eristämisestä. Tulo- ja poistoputki tulisi eristää koko matkaltaan vähintään 50 mm eristekerroksella. Huolehdi poistoputken aukon suojaamisesta pieneläimiltä esimerkiksi erillisellä suojaläpällä.

Katso havainnekuva seuraavalla sivulla.

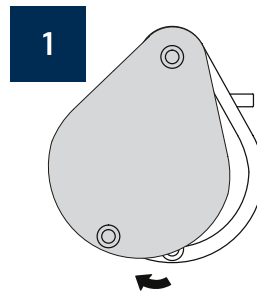


Suodatetun veden johtaminen avo-ojaan

PISARAN KÄYTTÖNOTTO / SUODATINKUIDUN VAIHTAMINEN

Käytä huoltotöissä hygieniasyistä suojakäsineitä.

1. Irrota Pisanan kansi poistamalla kannesta tuuletusputket nostamalla ne ylöspäin. Tuuletusputket salpaavat kannen estämällä kannen kiertoliikkeen).
2. Kierrä kantta myötäpäivään noin 30° astetta. Nosta kansi paikoiltaan. **Kuva 1.**
3. Irrota jousisokka suodatinelementin keskiputkesta. **Kuva 2.**
4. Nosta vedenjakolevyjen kansi pois.
5. Käännä tuloviemäri ja mahdollinen vesilukko pois vedenjakolevyn päältä. **Kuva 3.**
6. Nosta vedenjakolevy pois. Käsittele EPS-vedenjakolevyjä varoen.
7. Nosta kahvoja apuna käyttäen kaksi ylintä EPS-muovista suodatuskasettia pois.
8. Nosta seuraavat kaksi EPS-muovista suodatuskasettia pois.
9. Poista suodatuskaseteista luonnonmateriaalista valmistetut biosuodatinkuitu ja huuhtelee kasetit.



PISARAN SUODATINOSIEN JA TUULETUKSEN ASENTAMINEN

Kun Pisara on asennettu kohteeseen, varmista suodattimen toimintakunto. Selvitä, onko kiinteistössä tuuletusviemäri mökin katolle. Mikäli tuuletus on katolle, irrota suodattimen sisältä tuloviemäriin päässä oleva vesilukko pois. Mikäli viemäriä ei ole tuuletettu kiinteistön katolle, varmista, että tuloviemäriin päässä oleva vesilukko. Pisara toimitetaan vesilukko asennettuna.

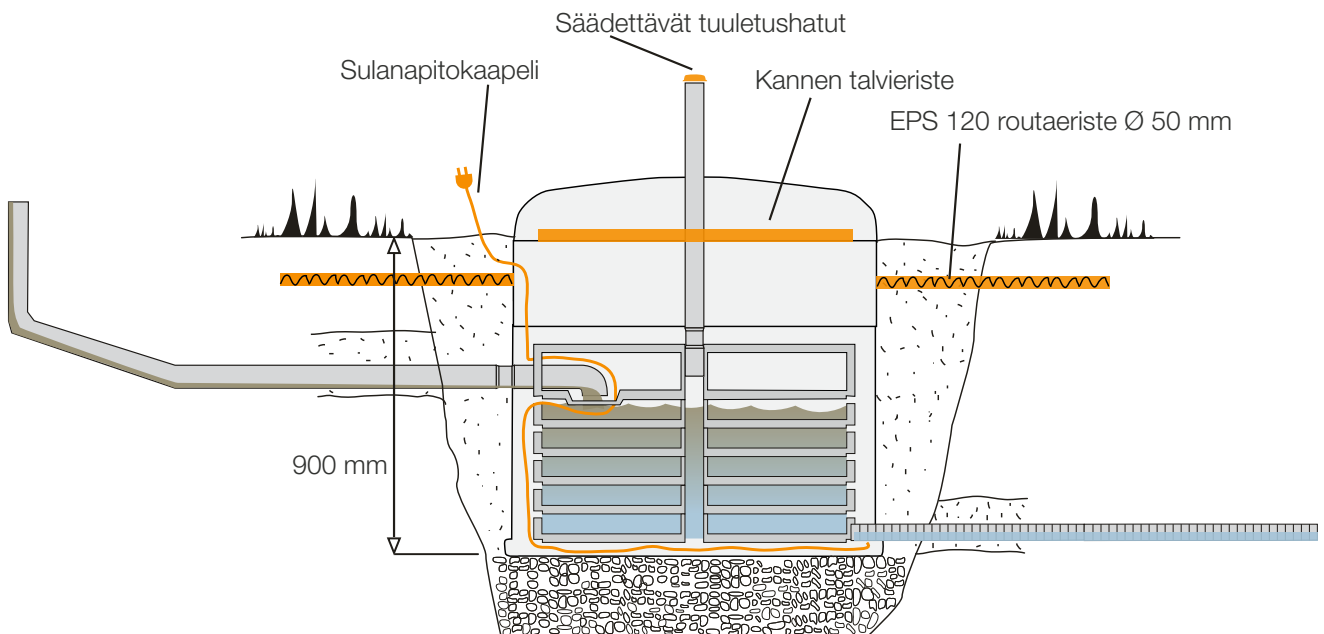
Laita Pisaran huoltokansi paikoilleen. Asenna ilmanvaihtoputket ja ilmanvaihtohatut. Suodatin on heti käyttöönottovalmis. Pisaran biologinen toiminta käynnistyy noin 2–3 viikon käytön jälkeen.

PISARAN KÄYTTÖ TALVIKAUTENA

Mikäli Pisara-harmaavesisuodatinta käytetään pakkaskautena, on suositeltavaa asentaa suodatin maaperään korotuskaulusta apuna käyttäen. Lisää kanteen lisäeristyskansi, eristä ympäröivä maa vähintään 50 mm eristekerroksella ja eristä tulo- ja poistoputket yläpuolelta. Putkien eristäminen voidaan tehdä umpisoluisella eristemateriaalilla. Pisara tulee lisäeristää kaivannossa lisäämällä 100 mm vahva eristelaatta (EPS) Pisaran ympärille. Tarvittaessa asennuta sähköasentajalla sulanapitokaapelia tuloviemäriin ja suodatinsäiliön pohjalle. Pienennä ilmanvaihto minimiin talvikaudeksi työntämällä vuorivillatuppo ilmaputkien sisälle tai käyttämällä lisävarusteena saatavia säädettäviä tuuletushattuja.

Voit jättää biosuodatinkuidun suodattimen sisälle talven ajaksi. Mikäli suodatin on keväällä käyttöönotossa jäässä, sulata biosuodatinkiekot valuttamalla huoltokannen kautta lämmintä vettä suodattimen päälle.

Talvivarustepaketin lämmityskaapeli tarvitsee toimiakseen sähkövirtaa. Suojaa Pisara-harmaavesisuodattimelle tuleva sähkökaapeli Ø 50 kaapelinsuojaputkella.



HUOLTO

Pisara-harmaavesisuodatin vaatii toimiakseen säännöllistä huoltoa. Suodattimen huoltoväliin vaikuttaa kiinteistön käytön määrä. Pisara tulee huoltaa vaihtamalla biosuodatin-kuitu noin 100 käyttövkr:n välein. Huolto tapahtuu mökki-käytössä noin vuoden välein, tyypillisesti keväällä ennen käyttökauden alkamista. Ympärivuotisessa käytössä suodatin-kuitu tulisi vaihtaa neljännesvuosittain.

Seuraa Pisaran toimintaa käyttökauden aikana. Toimivan suodattimen poistovesi on kirkasta ja hajutonta. Tarkista, että vesi pääsee virtaamaan Pisaran sisällä olevissa veden-jakolevyissä ja viemäreiden näkyvät liitokset ovat kunnossa. Tarkista, että ilmanvaihtoputkissa ilma kiertää esteettä-mästi.

PISARA harmavesisuodatin

1-5 henkilön pesuvedille

Päättiä

Tulosivu

Poistosivu

JÄRJESTELMÄN KUVIUS

KÄYTTÖKOKO: 860

MAITOJÄÄSÄÄMÄKÖ: L-vrk (maks. 5000)

5000 L

Lämpötila
 Kosteus <math>< 100 \text{ mm}</math>
 Talousvesipaine
 Niperehdollisuus

KLASS	KÄYTTÖTILAA	TIINIT/INSS	VYÖNNÄSTÄEN MERKINTÄ	JÄRJESTYS
RAKENNUSOHJE			PIIRUSTUKSET	LVI-PIIRUSTUS
RAKENNUSOHJEEN NIMI JA ESITE			PIIRUSTUKSEN SISÄLTÖ	Pisara-harmaavesisuodatin
			Leikkaus- ja taso- piirustus	1:50 1:20
			SIIRAKKA	LVI
			PIIRUSTUS	HOITUS
		TONTTUKARIT A. 10160 DEERBY FINNISH ANTI HOIOPOLLEN, INS		

Vestelli

TAKUUEHDOT

Vestelli Oy myöntää jätevesijärjestelmilleen 2 vuoden takuun, joka alkaa tuotteen ostopäivästä. Takuu kattaa tavanomaisessa käytössä ilmenevät valmistusvirheet.

Takuun edellytyksenä on, että asennus-, käyttö- ja huolto-ohjeita on noudatettu ja että virheestä ilmoitetaan Vestelli Oy:lle 14 päivän kuluessa vian havaitsemisesta kirjallisesti. Ilmoituksessa tulee merkitä tuote, vian laatu mahdollisimman tarkasti, mahdolliset liitteet (kuvat, ostokuitit yms.) sekä tuotteen alkuperäinen ostopäivä.

Vestelli Oy:llä on oikeus takuukorvaukseen joko korjaamalla tuote, toimittamalla sen tilalle uusi tai palauttamalla asiakkaan tuotteesta maksama kauppahinta.

Takuu ei ole voimassa, jos vauriot johtuvat virheellisestä sijoituksesta, käsittelystä, asennuksesta, työvirheistä,

käytöstä, varastoinnista tai korjauksesta aiheutuneista vaurioista.

Takuu ei ole voimassa epätavallisista olosuhteista, luonnonilmiöistä (kuten tulvat yms.), johtuvista vaurioista.

Valmistaja ei vastaa välillisistä kustannuksista. Kuljetuksessa syntyneistä vaurioista vastaa kuljetusliike. Vastaanotettaessa on tuotteen kunto tarkastettava ja merkittävä mahdolliset vauriot rahtikirjaan. Takuu ei ole voimassa, jos tuotteeseen on tehty muutoksia ilman Vestelli Oy:n lupaa.



HUOLTOTUOTTEET HELPOSTI VERKKOKAUPASTA

- ✓ Huoltopalvelut
- ✓ Sauna-Sepon fosforinpoistomassa
- ✓ Pisan suodatinmateriaali
- ✓ Panospuhdistamoiden fosforinpoistokemikaali

www.puhdastulevaisuus.fi/verkkokauppa

Vestelli



info@vestelli.fi
+358 (0)10 232 7220
www.vestelli.fi



Vestelli