

Vestelli

Puhtaiden vesien puolesta

Vestelli Umpisäiliö 10 m³

Vestelli Umpisäiliö 12 m³

Asennus- käyttö- ja huolto-ohje



Sisällys

01 Vestelli Umpisäiliöiden ominaisuudet	3
02 Mitä tarvitset asennuksessa	3
03 Asennus	6
04 Käyttöönotto, käyttö ja huolto	7
05 Takuu ja yhteystiedot	8
Yhteystiedot	8
Umpisäiliön huoltopöytäkirja	9
Hyödyllisiä yhteystietoja	10

01 Vestelli Umpisäiliöiden ominaisuudet

Ominaisuus	Vestelli 10 m ³ Umpisäiliö	Vestelli 12 m ³ Umpisäiliö
Tilavuus	10 m ³	12 m ³
Pituus	5200 mm	6200 mm
Paino	400 kg	460 kg
Rungon korkeus	1600 mm	1600 mm
Viemäri sisään (pohjasta)	1490 mm	1490 mm
Tulo- ja lähtöyhteet	V110 mm	V110 mm
Tyhjennysputki	200 mm	200 mm
Materiaalit	Lasikuitu	Lasikuitu
Paineluokka	Paineluokka 2	Paineluokka 2
Maksimi asennussyvyys	1,5 m	1,5 m

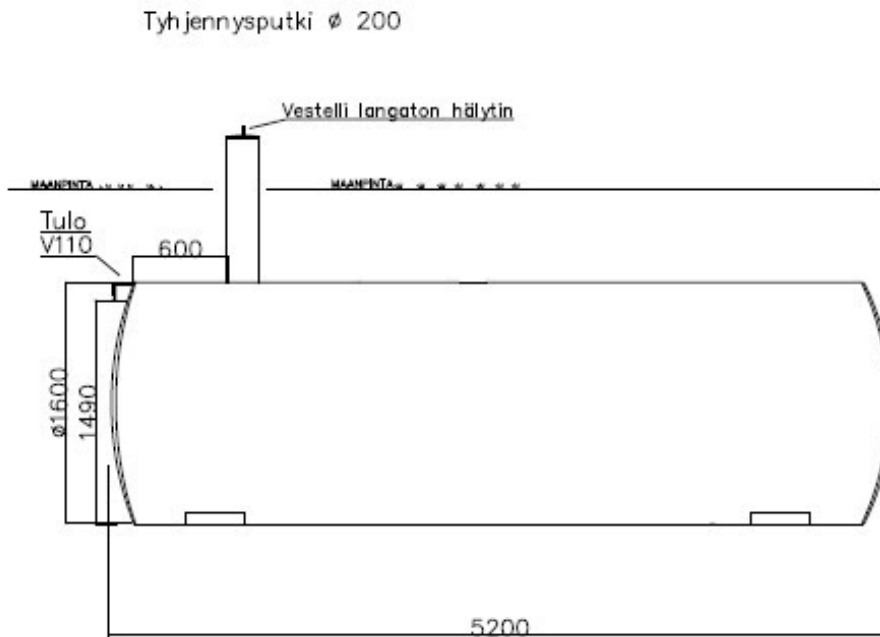
02 Mitä tarvitset asennuksessa

1. Koneet: Kaivinkone ja Maantiivistin
2. Työkalut: Lappio, Vesivaaka, Rullamitta ja Liukuaine
3. Asennustarvikkeet: Viemärit ja viemäriin osat 110 mm, Routraeristeet ja Asennushiekka

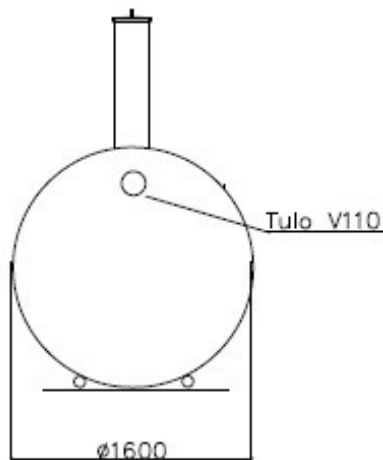
Lisäksi: Asentaja

Vestelli Umpisäiliöt 10 m³ ja 12 m³

Vestelli umpisäiliö 10m³



Tyhjennysputki \varnothing 200



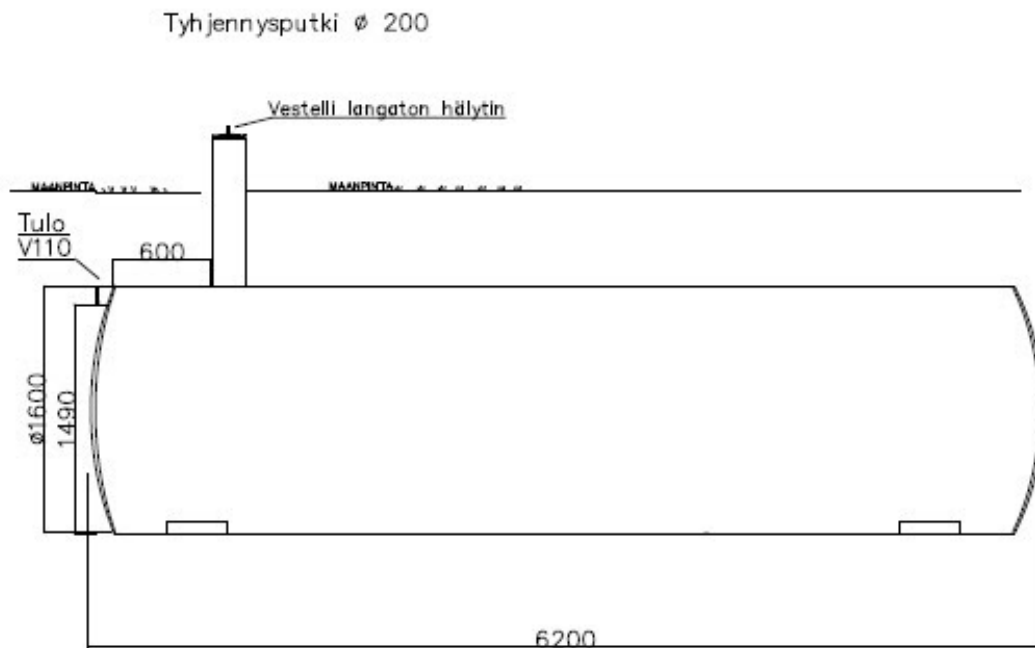
- Paineluokka 1, päälletäyttö 0,3–0,8m
- Paineluokka 2, päälletäyttö 0,3–1,5m

Säiliö tulee asentaa valmistajan ohjeiden mukaisesti

Vestelli Umpisäiliö 10 m³ mittakuva

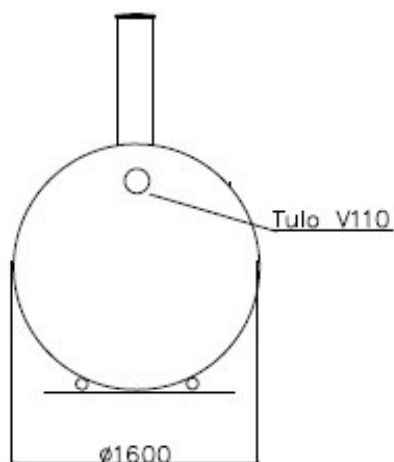
Vestelli Umpisäiliöt 10 m³ ja 12 m³

Vestelli umpisäiliö 12m³



Tyhjennysputki \varnothing 200

- Paineluokka 1, päälletäyttö 0,3–0,8m
- Paineluokka 2, päälletäyttö 0,3–1,5m



Säiliö tulee asentaa valmistajan ohjeiden mukaisesti

Vestelli Umpisäiliö 12 m³ mittakuva

Vestelli Umpisäiliöt 10 m³ ja 12 m³

03 Asennus

Tarkista, että kaikki umpisäiliöön kuuluvat osat ovat tilauksesi mukaiset. Tarkista myös, ettei tavaroissa ole näkyviä vaurioita tai vikoja. Nosta säiliötä vain siinä olevista nostoliinoista tai liinoilla kiertämällä liinat huolellisesti säiliön ympärille. Nostettaessa on vältettävä äkkinäisiä liikkeitä.

1. Kiinteistöltä tuleva viemäri määrittää säiliön asennussyvyyden (h) (maksimi asennussyvyys 1,5 m maata säiliön päällä)
2. Kaiva säiliölle riittävän kokoinen kaivanto. Kaivannon reunojen tulee olla vähintään 0,5 m säiliön reunoista, jotta kivetöntä 3–16 mm asennusmursketta saadaan riittävästi säiliön ympärille. Soraa ja isompia kiviä ei saa sijoittaa säiliön viereen.
3. Säiliön alapuolinen peti salaojitetaan ja vedet johdetaan pois erillisellä ojalla tai hyvin vettä läpäisevällä maa-aineksella. Tarvittaessa voidaan käyttää erillistä pumppukaivoa, mikäli ei sade-, valuma- ja pohjavesiä saada muuten johdettua pois kaivannosta.
4. Tiivistä kaivannon pohjalle 30 cm paksuinen vaakasuoraan tasoitettu kivetön murskekerros. Tiivistys maantiivistimellä yli 95% maan normaalista tiheydestä.
5. Ankkuroi säiliö käyttämällä erillisiä ankkurointikankaita (2 kpl) tai -liinoja (lisätarvike). Varmista säiliön riittävä ankkurointi, jotta säiliö pysyy paikallaan maaperässä.
6. Mikäli pohjavedenpinta on asennusalueella korkeammalla kuin säiliön pohja suositellaan valettavaksi erillistä ankkurointilaattaa (pohjaveden pinta saa olla max. 1/3 säiliön pohjasta). Erilliset ohjeet asiakaspalvelusta.
7. Täytä kaivanto 20 cm välein tiivistäen maantiivistimen ja veden avulla. Vältä maantiivistimen käyttöä yhteiden ja säiliön päällä. Muista erityinen huolellisuus säiliön alakulmien täytössä.

Vestelli Umpisäiliöt 10 m³ ja 12 m³

8. Asenna tulo- ja lähtöyhteisiin viemärit ja jatka vierustäyttöä. Putkien alapuolinen täyttö tulee tiivistää huolellisesti, ettei maan painuminen aiheuta putkien liikkumista ja vaurioitumista.
9. Asenna vettymättömät routaeristeet viemäreiden ja säiliön päälle. Routaeristys (esimerkiksi 10 cm Finfoam tai vastaava) laitetaan säiliön päälle noin 1 metrin yli säiliön reunojen.
10. Täytä routaeristuksen päälle lopullinen maa-aines, esim. hiekka tai multa.
11. Asenna umpisäiliön täyttymishälytin (lisätarvike) hälyttimen ohjeiden mukaan.

04 Käyttöönotto, käyttö ja huolto

- ❖ Aseta eristekannet paikoilleen.
- ❖ Lukitse kannet erillisillä riippulukoilla
- ❖ Rakenteiden ja kunnan tarkistus vähintään kymmenen vuoden välein.
- ❖ Umpisäiliöiden täyttymistä on seurattava säännöllisesti.
 - Umpisäiliöt tyhjennetään vähintään kerran vuodessa, tarvittaessa useammin.
 - Tyhjennyksen yhteydessä on tarkastetaan säiliön kunto silmämääräisesti (esim. halkeamat, painumat). Tyhjennyksen jälkeen tarkkaillaan säiliön seinämiä sisäänpäin tulevan vuodon varalta.
- ❖ Tarkastuksissa havaitut viat ja puutteet kirjataan käyttöpäiväkirjaan ja korjataan mahdollisimman pian.

Toiminta vikatilanteissa

- ❖ Umpisäiliöt haisevat voimakkaasti.
 - Umpisäiliöiden tuuletusta ei ole järjestetty tai tuuletusputki on tukossa.
 - Tarkista, että umpisäiliöiden tuuletus on johdettu talon katolle. Tarkistetaan tuuletusputkien kunto sekä mahdolliset tukokset. Tarvittaessa tuuletusputkea jatketaan korkeammaksi. Tarkista myös, ettei tuuletusputkessa ole alipaineventtiiliä.
- ❖ WC:tä huuhdeltaessa vedenpinta nousee normaalia korkeammalle WC-istuimessa ja tulee ilmakuplia.
 - Umpisäiliön tuuletusputki tai tuloviemäri on tukossa.

05 Takuu ja yhteystiedot

- ❖ Myönnämme umpisäiliöille kahden (2) vuoden takuun. Takuun piiriin kuuluvat rakenne- ja valmisteviat, joista on ilmoitettu takuaikana.
- ❖ Takuu luetaan alkavaksi hankintapäivästä. Huomioithan, että takuu ei uusiudu huollon tai korjauksen yhteydessä.
- ❖ Takuu ei kata asennus-, suunnittelu- tai käyttövirheitä.

Yhteystiedot

Vestelli Oy

010 232 7220

info@vestelli.fi

www.vestelli.fi

Y-tunnus: 2364009-4

Hyödyllisiä yhteystietoja

Jätevesisuunnittelija: Nimi/yritys: <hr/> Osoite: <hr/> Puhelin: <hr/> Sähköposti: <hr/>	Rakennusvalvonnan yhteystiedot: Nimi/yritys: <hr/> Osoite: <hr/> Puhelin: <hr/> Sähköposti: <hr/>
Ostopaikka/jälleenmyyjä: Nimi/yritys: <hr/> Osoite: <hr/> Puhelin: <hr/> Sähköposti: <hr/>	Asentaja/urakoitsija: Nimi/yritys: <hr/> Osoite: <hr/> Puhelin: <hr/> Sähköposti: <hr/>
Huolto: Nimi/yritys: Vestelli Oy Osoite: Tonttukaari 9 10160 Inkoo Puhelin: 010 232 7220 Sähköposti: info@vestelli.fi	umpisäiliön tyhjennys: Nimi/yritys: <hr/> Osoite: <hr/> Puhelin: <hr/> Sähköposti: <hr/>